



ANTRIEBSELEMENTE

Motorspannschienen Leichte Ausführung



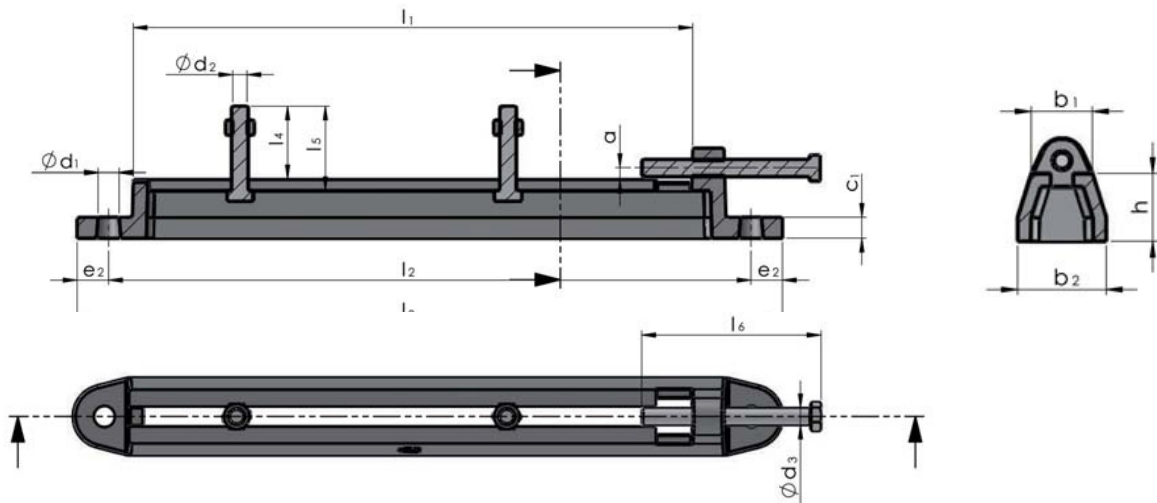
Wenn Leistung verlangt wird

www.luetgert-antriebe.de

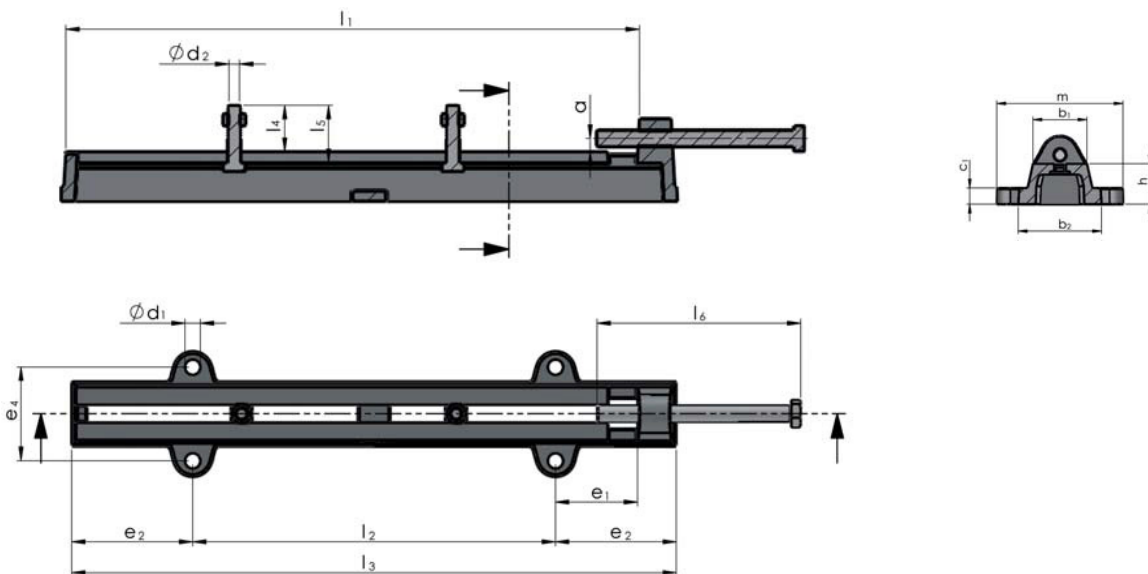
MOTOR-SPANNSCHIENEN

LEICHTE AUSFÜHRUNG

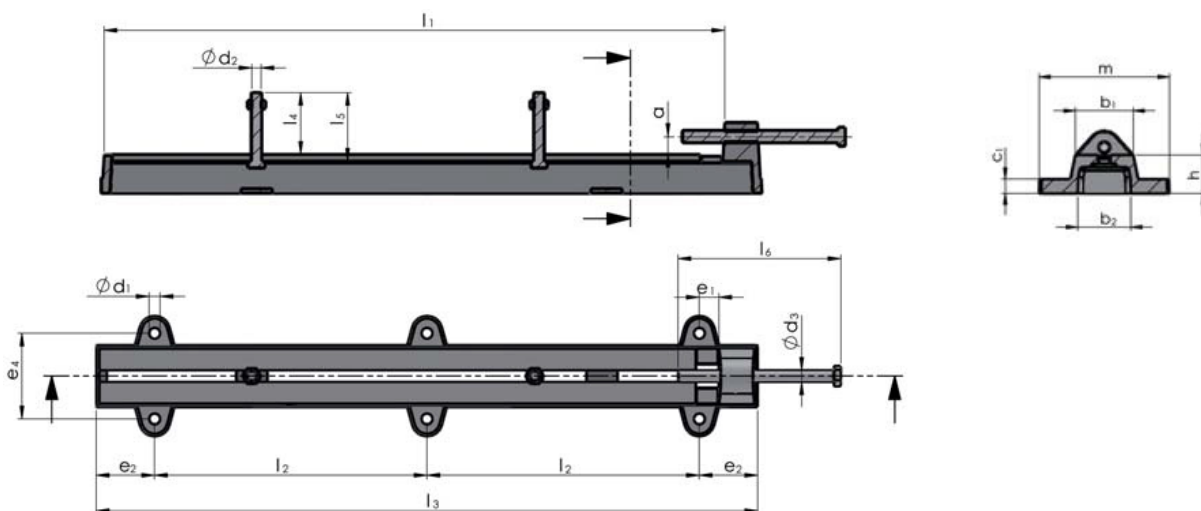
Gleitlänge von 250 bis 650 mm



Gleitlänge von 700 bis 1.500 mm



Gleitlänge von 1.600 bis 2.200 mm

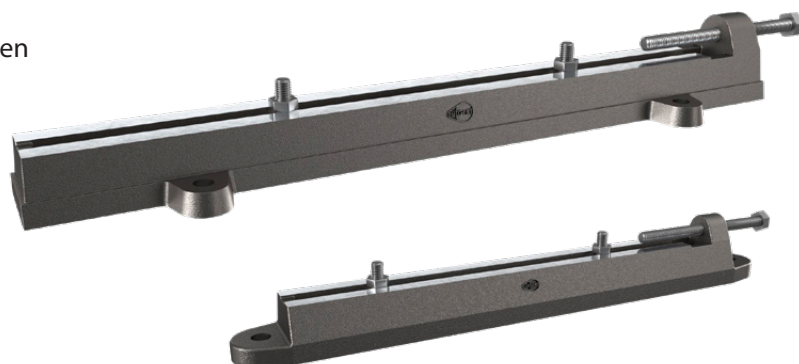


MOTOR-SPANNSCHIENEN

LEICHTE AUSFÜHRUNG

Motorgröße	Gleitlänge [mm]	Abmessungen [mm]													Motorbefestigungsschraube [mm]	Spannschraube [mm]	Gewicht je Satz [kg]
		l ₁	a	b ₁	b ₂	c ₁	d ₁	e ₁	e ₂	e ₄	h	l ₂	l ₃	l ₄			
80 90	250	6	30	42	12	12	46	17,5	-	33	315	350	30	-	M 8 x 40	M 10 x 100	3,0
100 110 132	330	8	34	50	13	15	43	22,5	-	35	390	435	35	-	M10 x 45	M 12 x 120	4,5
160 180	400	8	38	55	15	15	43	22,5	-	42	460	505	48	-	M 12 x 60	M 12 x 120	6,5
160 180	450	8	40	60	15	15	55	22,5	-	44	530	575	47	-	M 12 x 60	M 12 x 120	8,0
160 180	500	8	45	65	18	15	55	22,5	-	48	580	625	47	-	M 12 x 60	M 12 x 150	12,0
200 225	550	12	46	65	18	19	55	22,5	-	53	630	675	60	-	M 16 x 75	M 16 x 150	14,0
200 225	600	12	50	70	18	19	55	25	-	55	680	730	59	-	M 16 x 75	M 16 x 150	16,0
200 225	650	12	54	75	18	19	53	25	-	55	725	775	59	-	M 16 x 75	M 16 x 150	17,5
250 280	700	16	65	80	18	19	105	150	115	60	450	750	86	155	M 20 x 100	M 20 x 200	25,0
250 280	800	16	68	88	22	19	105	150	120	60	550	850	82	175	M 20 x 100	M 20 x 200	32,0
250 280	900	16	70	92	22	19	100	153	130	68	650	955	80	185	M 20 x 100	M 20 x 200	40,
315	1000	16	75	104	23	24	100	155	140	72	750	1060	100	200	M 24 x 125	M 24 x 300	54,0
315	1100	16	80	105	23	24	120	185	140	74	800	1170	100	200	M 24 x 125	M 24 x 300	60,0
315	1200	16	85	110	25	24	120	190	140	76	900	1280	100	200	M 24 x 125	M 24 x 300	70,0
315 355	1300	16	85	115	25	28	120	180	160	78	1010	1370	125	225	M 24 x 150	M 24 x 350	77,0
315 355	1400	16	90	120	25	28	145	215	165	80	1050	1480	129	245	M 24 x 150	M 24 x 350	95,0
315 355	1500	16	90	120	30	28	145	215	170	90	1150	1580	122	250	M 24 x 150	M 24 x 350	110,0
-	1600	45	140	160	40	28	55	150	220	100	700	1700	152	310	M 27 x 175	M 30 x 400	205,0
-	1700	45	140	160	40	28	55	150	220	100	750	1800	152	310	M 27 x 175	M 30 x 400	215,0
-	1900	45	160	180	45	28	55	150	250	110	850	2000	150	340	M 27 x 175	M 30 x 400	305,0
-	2000	45	180	200	45	35	55	150	280	125	1000	2300	225	370	M 30 x 250	M 30 x 400	410,0

- Gute Dämpfungseigenschaften (Gusseisen EN-GJL 200 nach DIN EN 1561)
- Optimale Einstellbarkeit
- Bis Gleitlänge 2.200 mm auf Anfrage
- Schnelle Verfügbarkeit durch Vorratslager
- Lieferung inklusive Einstell- und Befestigungsschrauben
- Lieferung mit verzinkten Schrauben möglich
- Steinschrauben nach DIN 529 mit Sechskantmuttern können beigeestellt werden



PRODUKTÜBERSICHT

AUSZUG

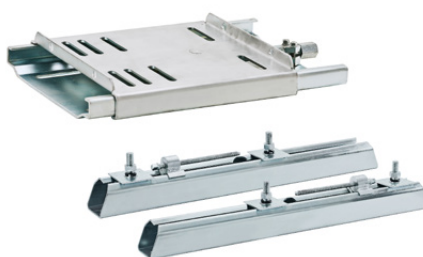
Antriebsscheiben

Keilriemenscheiben | Flachriemenscheiben | Schwungscheiben | Gitterscheiben | Zahnriemenscheiben
Gummierte Scheiben | Geteilte Scheiben | Aluminium Scheiben



Antriebstechnik Zubehör

TaperLock Spannbuchsen | Motorspannsysteme | Industrieriemen | Antriebsriemen Messtechnik | Gummifeder-elemente | Schwingelemente | Spannelemente | Fundamentklötze | Wellen und Walzen



Neugierig geworden?

Weitere Informationen auf www.luetgert-antriebe.de



Lütgert & Co. GmbH
Friedrichsdorfer Straße 48
33335 Gütersloh | Germany

Telefon: 05241 7407-0
vertrieb@luetgert-antriebe.de
www.luetgert-antriebe.de

